

JP "Vojvodinašume"
Petrovaradin,
Preradovićeva 2
Broj: 927/1
Dana: 20.06.2016.

Na osnovu člana 63. st. 3. Zakona o javnim nabavkama, a po Zahtevu za dodatnim informacijama ili pojašnjenjima konkursne dokumentacije, dostavljenog od strane zainteresovanog lica dana 16.06.2016.god. i zavedenog pod br. 927, kojim se traže dodatna pojašnjenja u vezi sa pripremanjem ponude po pozivu za odnošenje ponuda broj 13/16, objavljenom na Portalu javnih nabavki, internet stranici JP "Vojvodinašume" i na Portalu službenih glasila RS i baze propisa dana 26.05.2016.god. za javnu nabavku dobara: **Izgradnja objekata i delova objekata 2016. god.** - po partijama, dostavljaju se sledeće

IV DODATNE INFORMACIJE I POJAŠNENJA u vezi sa pripremanjem ponude za javnu nabavku

Postavljeno je sledeće pitanje:

„U javnoj nabavci: Izgradnja objekata i delova objekata 2016. god. broj 13/16 - PARTIJA I potrebne su nam dodatne informacije kako bismo mogli da napravimo adekvatnu ponudu. Potreban nam je sledeći podatak:

IV ELEKTROINSTALACIJE
1 RAZVODNE TABLE I ORMANI
poz. 1 – 3

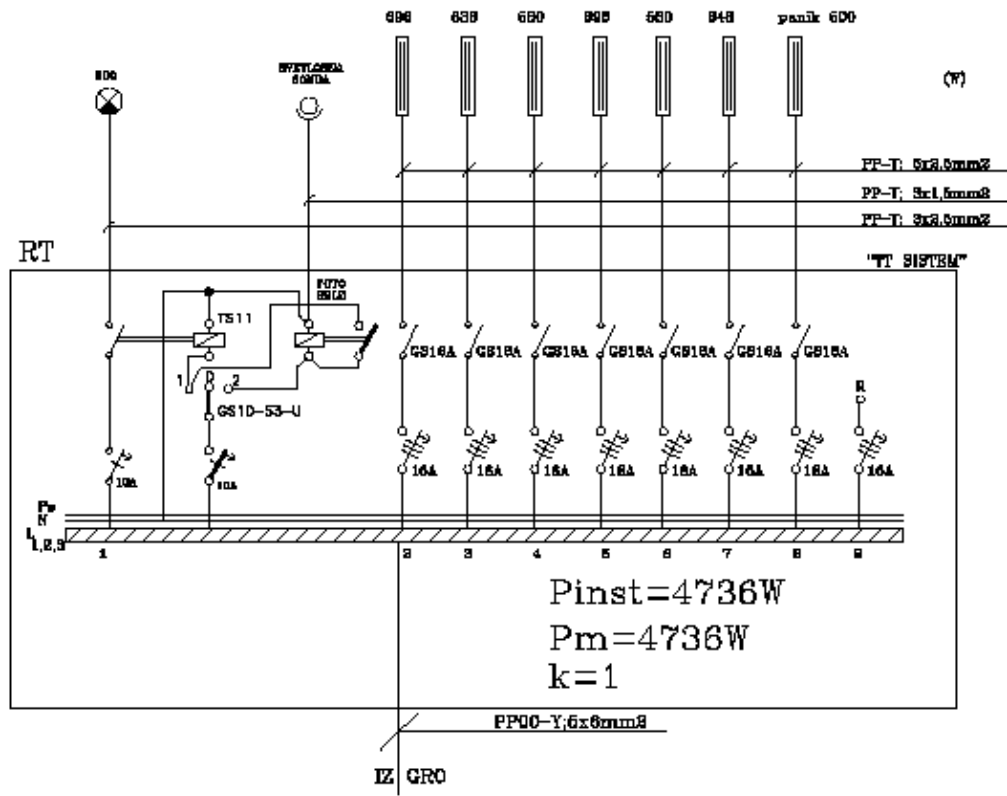
Nisu specificirane razvodne table i ormani, odnosno oprema u njima – piše oprema prema jednopolnoj šemi. Jednopolne šeme nisu priložene?

Molimo Vas da nam dostavite ili šeme koje ste naveli da imate, ili da nam napravite specifikaciju opreme koja ide u razvodnu tablu odnosno elektro orman“.

ODGOVOR:

U vezi postavljenog pitanja u prilogu Vam dostavljamo tražene šeme.

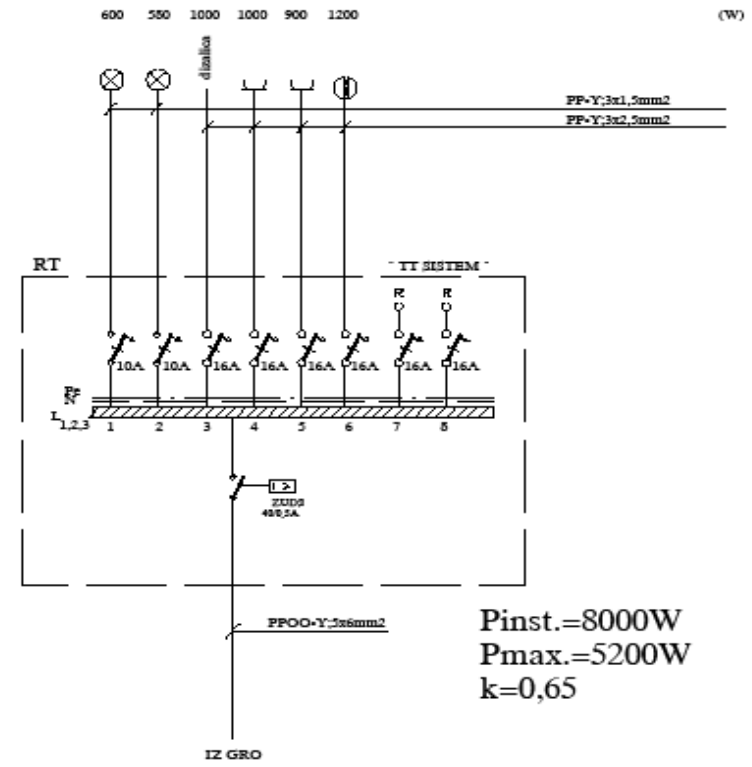
Jednopolna šema RO Osvetljenje



ODGOVORNI PROJEKTANT:

CRTEŽ BR. 8

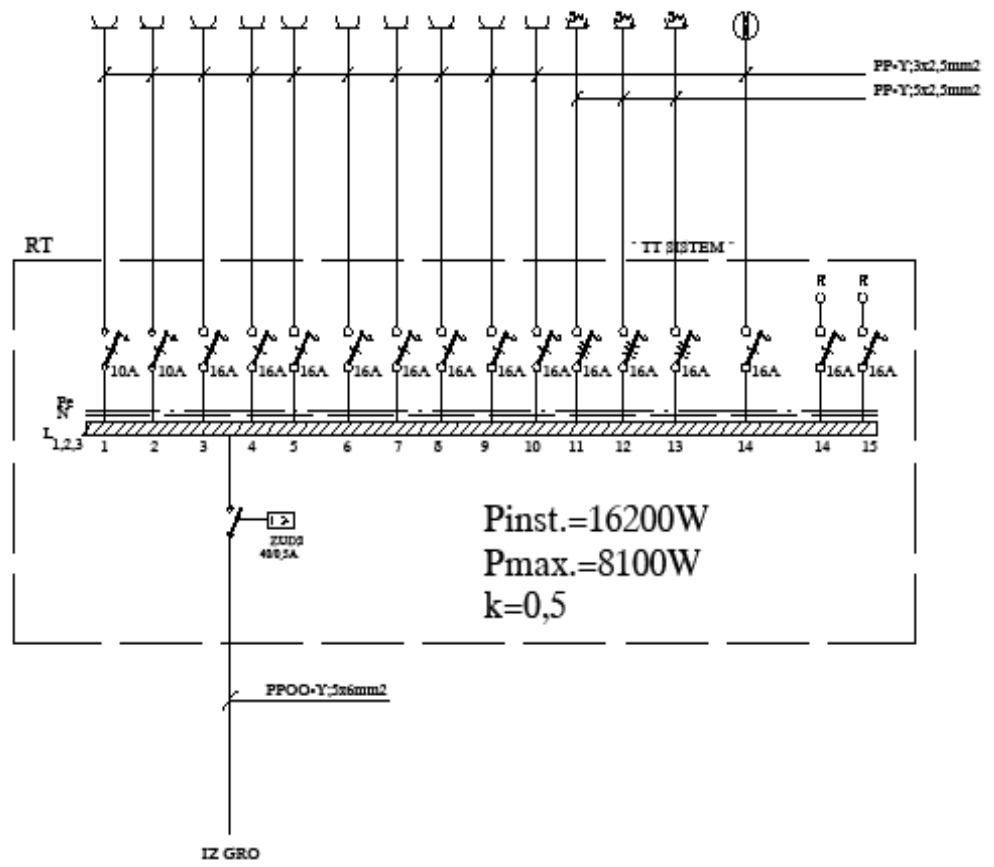
Jednopolna šema RT1-Prizemlje



ODGOVORNI PROJEKTANT:

CRTEŽ BR. 7

900 900 900 900 900 900 900 900 900 900 2000 2000 2000 1200 (W)

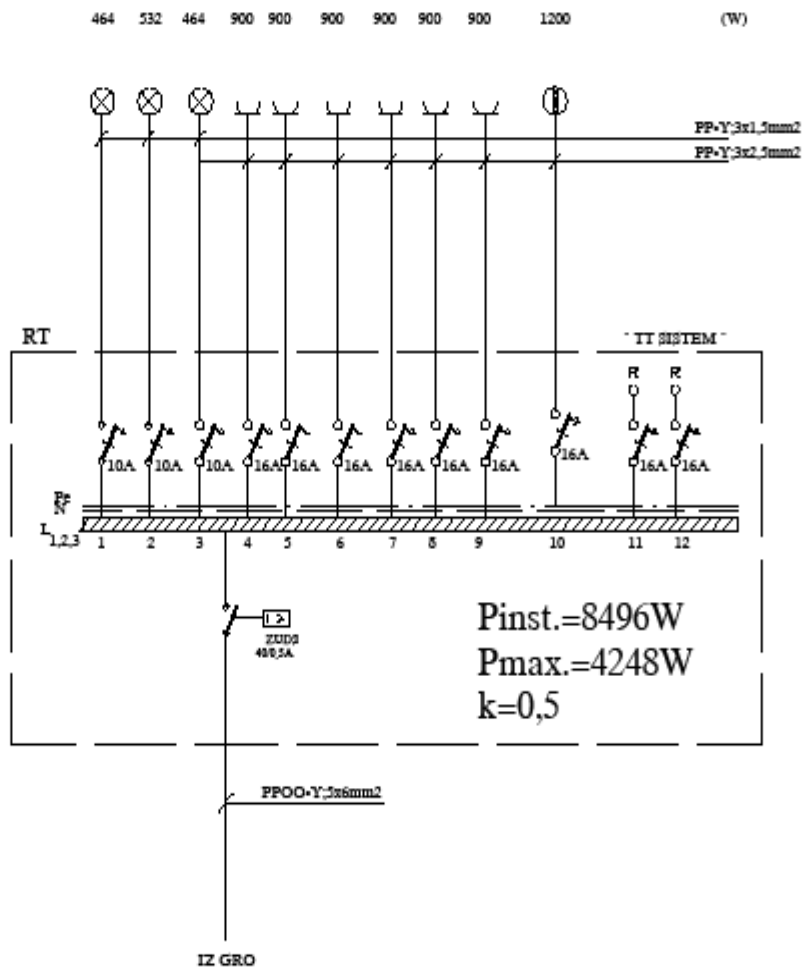


Jednopolna šema RT2 prizemlje

ODGOVORNI PROJEKTANT:

CRTEŽ BR.6

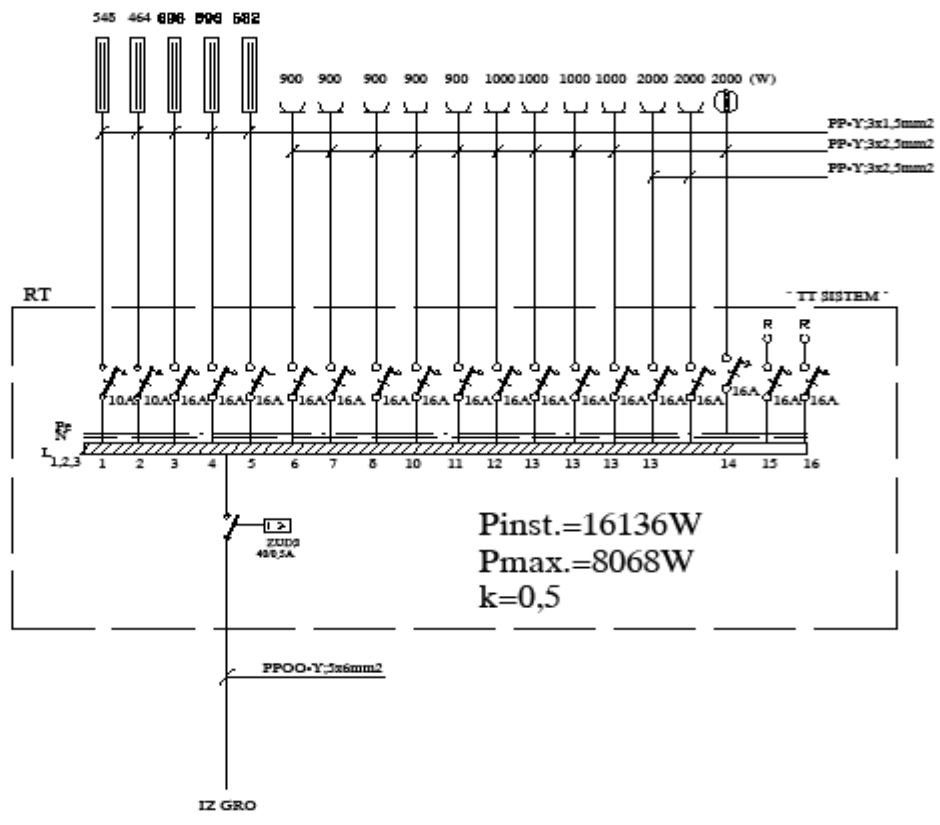
Jednopolna šema RT 1 sprat



ODGOVORNI PROJEKTANT:

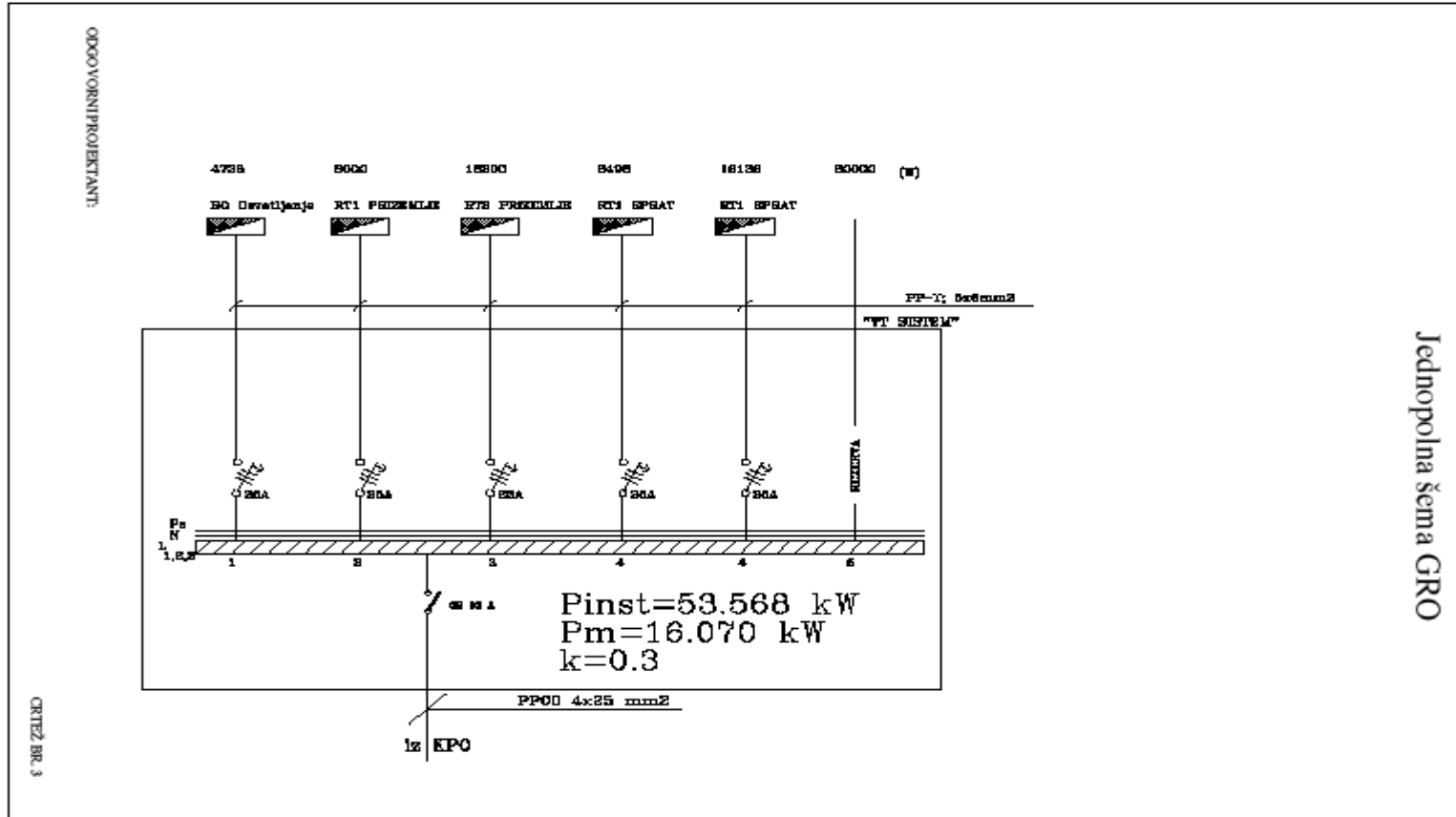
CRTEŽ BR.5

Jednopolna šema RT2 sprat



ODGOVORNI PROJEKTANT:

CRTEŽ BR.4



PREDSEDNIK KOMISIJE

Milan Petričević, dipl.inž.šum.