



VOJVODINAŠUME

JP „VOJVODINAŠUME“
Petrovaradin
Ogranak preduzeća
„Vojvodinašume – Lovoturs“
Preradovićeva, 2
Broj: 176/1
Dana: 03.07.2017

KONKURSNA DOKUMENTACIJA
ZA
JAVNU NABAVKU MALE VREDNOSTI DOBARA
GAJBE ZA TRANSPORT FAZANA/ZEČEVA
2017.godina
(za potrebe ogranaka „Vojvodinašume-Lovoturs“)
JN Rb. 8/2017

Poziv za podnošenje ponuda je objavljen na Portalu i na internet stranici Naručioca dana 03.07.2017 godine

JP „Vojvodinašume“ Petrovaradin
 Ogranak preduzeća
 „Vojvodinašume – Lovoturs“
 Petrovaradin

Na osnovu čl. 39. i 61. Zakona o javnim nabavkama („Sl. glasnik RS” br. 124/2012, 14/2015 i 68/2015 u daljem tekstu: Zakon), čl. 6. Pravilnika o obaveznim elementima konkursne dokumentacije u postupcima javnih nabavki i načinu dokazivanja ispunjenosti uslova („Sl. glasnik RS” br. 83/2015), Odluke o pokretanju postupka javne nabavke male vrednosti dobra- gajbe za transport fazana/zečeva, broj 176 od 26.06.2017. godine i Rešenja o obrazovanju komisije za javnu nabavku male vrednosti dobra-Gajbe za transport fazana/zečeva broj 177 od 26.06.2017. godine pripremljena je:

KONKURSNA DOKUMENTACIJA

za javnu nabavku male vrednosti dobra **GAJBE ZA TRANSPORT FAZANA/ZEČEVA 2017. godina**

JN br. 8/2017

Konkursna dokumentacija sadrži:

| <i>Prilog</i> | <i>Naziv priloga</i> | <i>Strana</i> |
|---------------|---|---------------|
| I | Opšti podaci o javnoj nabavci | 3 |
| II | Podaci o predmetu javne nabavke | 4 |
| III | Tehničke karakteristike, kvalitet, količina i opis dobara | 4 |
| IV | Uslovi za učešće u postupku javne nabavke iz čl. 75 Zakona i uputstvo kako se dokazuje ispunjenost tih uslova | 6 |
| V i Va | “Izjava” o ispunjenosti uslova iz člana 75. Zakona o javnim nabavkama | 8,9 |
| VI | Uputstvo ponuđačima kako da sačine ponudu | 10 |
| VII | Obrazac ponude | 17 |
| VIII | Model ugovora | 21 |
| IX | Obrazac strukture ponuđene cene | 25 |
| X | Obrazac troškova pripreme ponude | 26 |
| XI | Obrazac izjave o nezavisnoj ponudi | 27 |
| XII | Obrazac izjave o poštovanju obaveza | 28 |
| XIII | Obrazac izjave o zahtevanim sredstvima finansijskog obezbeđenja | 29,30 |

Ukupan broj strana konkursne dokumentacije je 30

OPŠTI PODACI O JAVNOJ NABAVCI**1. PODACI O NARUČIOCU:**

Naziv naručioca: JP „VOJVODINAŠUME” Ogranak preduzeća “Vojvodinašume – Lovoturs” Petrovaradin

Adresa naručioca: Petrovaradin, ul. Preradovićeve br.2

Internet stranica: www.vojvodinasume.rs

Broj računa: 160-15701-18 Banca Intesa

Matični broj: 08762198

PIB: 101636567

Šifra delatnosti: 0170

2. VRSTA POSTUPKA:

Predmetna javna nabavka se sprovodi u postupku javne nabavke male vrednosti u skladu sa Zakonom i podzakonskim aktima kojima se uređuju javne nabavke.

3. PREDMET JAVNE NABAVKE:

Predmet javne nabavke broj 8/2017 su dobra – **gajbe za transport fazana/zečeva 2017.godina**

4. PREUZIMANJE – DOSTAVLJANJE KONKURSNE DOKUMENTACIJE

Konkursna dokumentacija se može preuzeti sa Portala javnih nabavki Republike Srbije www.portal.ujn.gov.rs ili sa internet stranice naručioca www.vojvodinasume.rs.

Ponuda se smatra blagovremenom ako je podneta do **dana 11.07.2017. godine do 10,00 časova**, neposredno naručiocu ili putem pošte, u zatvorenoj kovrti, zatvorenu na način da se prilikom otvaranja ponuda može sa sigurnošću utvrditi da se prvi put otvara.

Adresa: Ogranak preduzeća „Vojvodinašume-Lovoturs“ Preradovićeve 2 Petrovaradin 21131.

Ponude koje ne pristignu naručiocu do **11.07.2017. godine do 10,00 časova** (lično ili poštom) smatraće se neblagovremenim.

Neblagovremene ponude će, neotvorene, sa naznakom da su neblagovremene, biti vraćene licu koje ih je dostavilo.

5. OTVARANJE PONUDA

Javno otvaranje ponuda će se obaviti dana **11.07.2017. godine u 10,30 časova**, u sedištu naručioca u Petrovaradinu, Preradovićeve br. 2.

Prisutni predstavnici ponuđača pre početka javnog otvaranja ponuda Komisiji naručioca podnose punomoćje ponuđača za učešće u postupku otvaranja ponuda.

6. KONTAKT

Lice za kontakt: Siniša Cvjetković, dipl.turizmolog – predsednik

E - mail adresa: sinisa@vojvodinasume.rs

Telefon: 021/432-221

PREDSEDNIK KOMISIJE

Siniša Cvjeković, dipl.turizmolog

Prilog II

PODACI O PREDMETU JAVNE NABAVKE**Predmet javne nabavke**

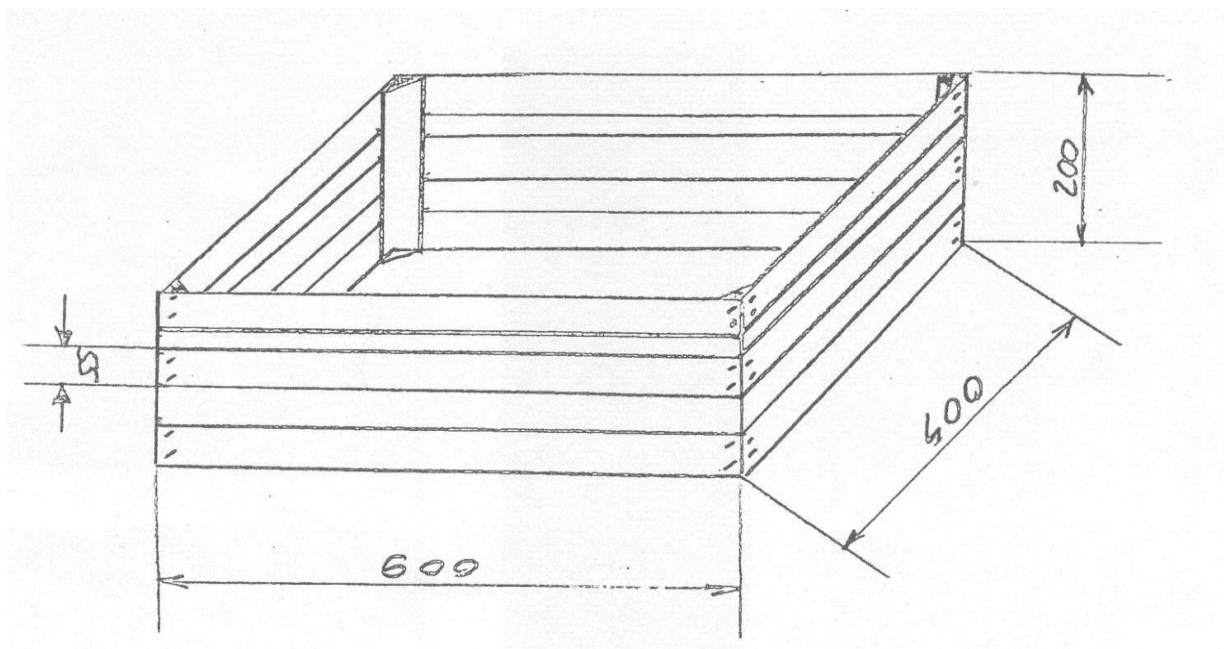
Predmet javne nabavke broj 8/17 su dobra – **gajbe za transport fazana/zečeva 2017. godina**

Naziv i oznaka iz opšteg rečnika nabavke: gajbe 44619300

Prilog III

VRSTA, TEHNIČKE KARAKTERISTIKE, KVALITET, KOLIČINA I OPIS DOBARA

1. Potrebne količine gajbica 4.500 komada.
2. Materijal: hibridna topola ili ekvivalent, (vrba, bukva, domaća topola i sl.).
3. Poklopac gajbe ne sme da bude fiksiran.
4. Dimenzije drvene gajbe su: 600 x 400 x 200 mm plus poklopac gajbe 600 x 400mm (da ne bude fiksiran). Debljina drvene letvice 5mm, a širina letvice 55mm kao na skici koja sledi.



Mesto i način isporuke: Rok isporuke dobara, sukcesivno tokom godine, maksimalno pet dana od dana narudžbe Naručioca.

Ponudač isporučuje robu franko Fazaneriya Ristovača, Bač, Ristovača bb sopstvenim vozilom.

Napomena za Ponudača: Ponudač svojeručnim potpisom potvrđuje da je upoznat sa gore navedenim tehničkim karakteristikama (specifikacijama) za javnu nabavku; Gajbe za transport fazana/zečeva 2017. godina i ostalim zahtevima Naručioca u okviru ovog priloga kao i da će iste ispuniti u celosti.

Mesto i datum

M.P.

Potpis ovlašćenog predstavnika Ponudača

Prilog IV

USLOVI ZA UČEŠĆE U POSTUPKU JAVNE NABAVKE IZ ČL. 75. ZAKONA I UPUTSTVO KAKO SE DOKAZUJE ISPUNJENOST TIH USLOVA

USLOVI ZA UČEŠĆE U POSTUPKU JAVNE NABAVKE IZ ČL. 75. ZAKONA

Pravo na učešće u postupku predmetne javne nabavke ima ponuđač koji ispunjava obavezne uslove za učešće u postupku javne nabavke definisane čl. 75. Zakona, i to:

1. Da je registrovan kod nadležnog organa, odnosno upisan u odgovarajući registar ;
2. Da on i njegov zakonski zastupnik nije osuđivan za neko od krivičnih dela kao član organizovane kriminalne grupe, da nije osuđivan za krivična dela protiv privrede, krivična dela protiv životne sredine, krivično delo primanja ili davanja mita, krivično delo prevare ;
3. Da je izmirio dospele poreze, doprinose i druge javne dažbine u skladu sa propisima Republike Srbije ili strane države kada ima sedište na njenoj teritoriji ;
4. Da ima vežeću dozvolu nadležnog organa za obavljanje delatnosti koja je predmet javne nabavke, ako je takva dozvola predviđena posebnim propisom.

1.1. Ukoliko ponuđač podnosi ponudu sa podizvođačem, u skladu sa članom 80. Zakona, podizvođač mora da ispunjava obavezne uslove iz tačke 1. do 4. ovog priloga.

2.1. Ukoliko ponudu podnosi grupa ponuđača, u skladu sa članom 81. Zakona, svaki ponuđač iz grupe ponuđača, mora da ispuni obavezne uslove iz tačke 1. do 4. ovog priloga.

UPUTSTVO KAKO SE DOKAZUJE ISPUNJENOST USLOVA

DOKAZI O ISPUNJENOSTI OBAVEZNIH USLOVA SU:

Ispunjenost obaveznih uslova za učešće u postupku predmetne javne nabavke, u skladu sa tačkom 1. do 4. ovog priloga, ponuđač dokazuje:

- dostavljanjem **IZJAVE** (*Obrazac izjave ponuđača, dat je u prilogu V*), kojom pod punom materijalnom i krivičnom odgovornošću potvrđuje da ispunjava uslove za učešće u postupku javne nabavke iz čl. 75. Zakona, definisane ovom konkursnom dokumentacijom.

Izjava mora da bude popunjena, potpisana od strane ovlašćenog lica ponuđača i overena pečatom. Ukoliko Izjavu potpisuje lice koje nije upisano u registar kao lice ovlašćeno za zastupanje, potrebno je uz ponudu dostaviti ovlašćenje za potpisivanje.

Ukoliko ponudu podnosi grupa ponuđača, Izjava mora biti popunjena, potpisana od strane ovlašćenog lica svakog ponuđača iz grupe ponuđača i overena pečatom.

Ukoliko ponuđač podnosi ponudu sa podizvođačem, ponuđač je dužan da dostavi Izjavu podizvođača (*Obrazac izjave podizvođača, dat je u poglavlju Va*), popunjenu, potpisanu od strane ovlašćenog lica podizvođača i overenu pečatom.

Naručilac može pre donošenja odluke o dodeli ugovora da traži od ponuđača, čija je ponuda ocenjena kao najpovoljnija, da dostavi na uvid original ili overenu kopiju svih ili pojedinih dokaza o ispunjenosti uslova.

Ako ponuđač u ostavljenom primerenom roku, koji ne može biti kraći od 5 dana, ne dostavi na uvid original ili overenu kopiju traženih dokaza, naručilac će njegovu ponudu odbiti kao neprihvatljivu.

Ponuđač nije dužan da dostavlja na uvid dokaze koji su javno dostupni na internet stranicama nadležnih organa.

Ponuđač je dužan da bez odlaganja pismeno obavesti naručioca o bilo kojoj promeni u vezi sa ispunjenošću uslova iz postupka javne nabavke, koja nastupi do donošenja odluke, odnosno zaključenja ugovora, odnosno tokom važenja ugovora o javnoj nabavci i da je dokumentuje na propisani način.

Prilog V

OBRAZAC IZJAVE O ISPUNJAVANJU USLOVA IZ ČL. 75. I 76. ZAKONA**IZJAVA PONUĐAČA
O ISPUNJAVANJU USLOVA IZ ČL. 75. ZAKONA U POSTUPKU JAVNE
NABAVKE MALE VREDNOSTI**

U skladu sa članom 77. stav 4. Zakona o javnim nabavkama, pod punom materijalnom i krivičnom odgovornošću, kao zastupnik ponuđača, dajem sledeću

I Z J A V U

Ponuđač _____ [navesti naziv ponuđača] u postupku javne nabavke **GAJBE ZA TRANSPORT FAZANA/ZEČEVA 2017. godinu** broj 8/17, ispunjava sve uslove iz čl. 75. Zakona, odnosno uslove definisane konkursnom dokumentacijom za predmetnu javnu nabavku, i to:

- 1) Da je registrovan kod nadležnog organa, odnosno upisan u odgovarajući registar;
- 2) Da on i njegov zakonski zastupnik nije osuđivan za neko od krivičnih dela kao član organizovane kriminalne grupe, da nije osuđivan za krivična dela protiv privrede, krivična dela protiv životne sredine, krivično delo primanja ili davanja mita, krivično delo prevare;
- 3) Da je izmirio dospele poreze, doprinose i druge javne dažbine u skladu sa propisima Republike Srbije ili strane države kada ima sedište na njenoj teritorij;
- 4) Da ima važeću dozvolu nadležnog organa za obavljanje delatnosti koja je predmet javne nabavke, ako je takva dozvola predviđena posebnim propisom

Mesto: _____

Datum: _____

M.P.

Ponuđač: _____

Napomena: Ukoliko ponudu podnosi grupa ponuđača, Izjava mora biti potpisana od strane ovlašćenog lica svakog ponuđača iz grupe ponuđača i overena pečatom.

Prilog V a**IZJAVA PODIZVOĐAČA
O ISPUNJAVANJU USLOVA IZ ČL. 75. ZAKONA U POSTUPKU JAVNE
NABAVKE MALE VREDNOSTI**

U skladu sa članom 77. stav 4. Zakona, pod punom materijalnom i krivičnom odgovornošću, kao zastupnik ponuđača, dajem sledeću

IZJAVU

Podizvođač _____ u postupku javne nabavk **GAJBE ZA TRANSPOR FAZANA/ZEČEVA 2017.** godinu broj 8/17, ispunjava sve uslove iz čl. 75. Zakona, odnosno uslove definisane konkursnom dokumentacijom za predmetnu javnu nabavku, i to:

- 1) Da je registrovan kod nadležnog organa, odnosno upisan u odgovarajući registar;
- 2) Da on i njegov zakonski zastupnik nije osuđivan za neko od krivičnih dela kao član organizovane kriminalne grupe, da nije osuđivan za krivična dela protiv privrede, krivična dela protiv životne sredine, krivično delo primanja ili davanja mita, krivično delo prevare;
- 3) Da je izmirio dospele poreze, doprinose i druge javne dažbine u skladu sa propisima Republike Srbije (*ili strane države kada ima sedište na njenoj teritoriji*).
- 4) Da ima važeću dozvolu nadležnog organa za obavljanje delatnosti koja je predmet javne nabavke, ako je takva dozvola predviđena posebnim propisom.

Mesto: _____

Datum: _____

M.P.

Podizvođač:

UPUTSTVO PONUĐAČIMA KAKO DA SAČINE PONUDU

Uputstvo ponuđačima kako da sačine ponudu pripremljeno je na osnovu člana 61. Zakona o javnim nabavkama ("Službeni glasnik RS" broj 124/2012, 14/2015, 68/2015), i na osnovu člana 2. Pravilnika o obaveznim elementima konkursne dokumentacije u postupcima javnih nabavki i načinu dokazivanja ispunjenosti uslova ("Službeni glasnik RS" broj 86/2015).

Uputstvo sadrži podatke koji su neophodni za pripremu ponude u skladu sa zahtevima NARUČIOCA kao i informacije o uslovima i načinu sprovođenja postupka dodele ugovora o javnoj nabavci.

Od PONUĐAČA se očekuje da detaljno prouči sva uputstva, obrasce, uslove i specifikacije koje su sadržane u konkursnoj dokumentaciji.

Nepridržavanje uputstava i nepodnošenje svih traženih podataka i informacija koje su navedene u konkursnoj dokumentaciji ili podnošenje ponude koja ne odgovara uslovima predviđenim u konkursnoj dokumentaciji predstavlja u svakom pogledu, rizik za PONUĐAČA i kao rezultat može imati odbijanje njegove ponude.

1. PODACI O JEZIKU NA KOJEM PONUDA MORA DA BUDE SASTAVLJENA

Ponuđač podnosi ponudu na srpskom jeziku.

2. NAČIN NA KOJI PONUDA MORA DA BUDE SAČINJENA

Ponuđač ponudu podnosi neposredno ili putem pošte u zatvorenoj koverti i, zatvorenu na način da se prilikom otvaranja ponuda može sa sigurnošću utvrditi da se prvi put otvara.

Na poleđini koverta navesti naziv i adresu ponuđača.

U slučaju da ponudu podnosi grupa ponuđača, na koverti je potrebno naznačiti da se radi o grupi ponuđača i navesti nazive i adresu svih učesnika u zajedničkoj ponudi.

Ponudu dostaviti na sledeći način:

1. Popuniti i zalepiti na prednju stranu koverta

Broj, datum i sat podnošenja (popunjava pisarnica kod Naručioca): _____

**JP „VOJVODINAŠUME - LOVOTURS“
21131 PETROVARADIN,
PRERADOVIĆEVA, BR. 2**

**PONUĐA - NE OTVARATI
ZA JAVNU NABAVKU - GAJBE ZA TRANSPORT FAZANA/ZEČEVA
2017.GODINA**

REDNI BROJ JN 8/2017

2. Popuniti i zalepiti na poledinu koverta

PONUĐAČ: _____

ADRESA: _____

BROJ TELEFONA: _____

BROJ TELEFAKSA: _____

ELEKTRONSKA ADRESA: _____

IME I PREZIME LICA ZA KONTAKT: _____

Ponuda se smatra blagovremenom ukoliko je primljena od strane naručioca do 11.07.2017. godine do 10 časova

Naručilac će, po prijemu određene ponude, na koverti u kojoj se ponuda nalazi, obeležiti vreme prijema i evidentirati broj i datum ponude prema redosledu prispeća.

Ponuda koju naručilac nije primio u roku određenom za podnošenje, odnosno koja je primljena po isteku dana i sata do kojeg se mogu ponude podnositi, smatraće se neblagovremenom i takva ponuda će biti odbijena kao neprihvatljiva

Ponuda mora da sadrži sledeće:

1. **„potpisan obrazac kojim Ponuđač potvrđuje da je saglasan sa tehničkim karakteristikama (Prilog broj III)**
2. **„izjava o ispunjenosti uslova iz člana 75. Zakona o javnim nabavkama“**, (prilog br.V i Va ukoliko ponuđač podnosi ponudu sa podizvođačem) konkursne dokumentacije, mora biti čitko popunjena, potpisana od strane ovlašćenog lica ponuđača i overena pečatom ponuđača.
3. **obrazac ponude** (prilog br.VII) mora biti čitko popunjen, potpisan od strane ovlašćenog lica ponuđača i overen pečatom ponuđača,
4. **„model ugovora“** (prilog br.VIII) konkursne dokumentacije, mora biti čitko popunjen, potpisan od strane ovlašćenog lica ponuđača i overen pečatom ponuđača na poslednjoj stranici.
5. **„obrazac strukture ponudene cene“** (prilog br.IX) mora biti čitko popunjen, potpisan od strane ovlašćenog lica ponuđača i overen pečatom ponuđača,
6. **„izjava o nezavisnoj ponudi“** (prilog br.XI konkursne dokumentacije), mora biti potpisana od strane ovlašćenog lica ponuđača i overena pečatom.
7. **„izjava o poštovanju obaveza“** (prilog br.XII konkursne dokumentacije), mora biti potpisana od strane ovlašćenog lica ponuđača i overena pečatom.
8. **Izjavu o zahtevanim sredstvima finansijskog obezbeđenja** (Prilog broj XIII) mora biti potpisana od strane ovlašćenog lica ponuđača i overena pečatom.

Ponuđač je dužan da dostavi dokumenta, u jednom primerku, prema konkursnoj dokumentaciji (popunjene i overene obrasce iz priloga broj V ili Va – ukoliko ponuđač podnosi ponudu sa podizvođačem, prilog broj III, VII, VIII, IX, X, XI, XII, XIII).

3. PARTIJE

Predmet javne nabavke nije oblikovan u više partija.

4. PONUDA SA VARIJANTAMA

Podnošenje ponude sa varijantama nije dozvoljeno.

5. NAČIN IZMENE, DOPUNE I OPOZIVA PONUDE

U roku za podnošenje ponude ponuđač može da izmeni, dopuni ili opozove svoju ponudu na način koji je određen za podnošenje ponude.

Ponuđač je dužan da jasno naznači koji deo ponude menja odnosno koja dokumenta naknadno dostavlja. Izmenu, dopunu ili opoziv ponude treba dostaviti na adresu: JP „Vojvodinašume“ Petrovaradin, Ogranak preduzeća „Vojvodinašume – Lovoturs“ Petrovaradin, Preradovićeve 2 sa naznakom:

„Izmena ponude za javnu nabavku dobara **gajbe za transport fazana/zečeva** 2017.godina, JN br. 8/2017 - NE OTVARATI” ili

„Dopuna ponude za javnu nabavku dobara **gajbe za transport fazana/zečeva** 2017.godina, JN br. 8/2017 - NE OTVARATI” ili

„Opoziv ponude za javnu nabavku dobara **gajbe za transport fazana/zečeva** za 2017.godina, JN br. 8/2017 - NE OTVARATI” ili

„Izmena i dopuna ponude za javnu nabavku dobara **gajbe za transport fazana/zečeva** za 2017.godina, JN br. 8/2017 - NE OTVARATI” .

Na poleđini koverta navesti naziv i adresu ponuđača. U slučaju da ponudu podnosi grupa ponuđača, na koverti je potrebno naznačiti da se radi o grupi ponuđača i navesti nazive i adresu svih učesnika u zajedničkoj ponudi.

Po isteku roka za podnošenje ponuda ponuđač ne može da povuče niti da menja svoju ponudu.

6. UČESTVOVANJE U ZAJEDNIČKOJ PONUDI ILI KAO PODIZVOĐAČ

Ponuđač može da podnese samo jednu ponudu.

Ponuđač koji je samostalno podneo ponudu ne može istovremeno da učestvuje u zajedničkoj ponudi ili kao podizvođač, niti isto lice može učestvovati u više zajedničkih ponuda.

U Obrascu ponude (prilog **VII**), ponuđač navodi na koji način podnosi ponudu, odnosno da li podnosi ponudu samostalno, ili kao zajedničku ponudu, ili podnosi ponudu sa podizvođačem.

7. PONUDA SA PODIZVOĐAČEM

Ukoliko ponuđač podnosi ponudu sa podizvođačem dužan je da u Obrascu ponude (prilog **VII**) navede da ponudu podnosi sa podizvođačem, procenat ukupne vrednosti nabavke koji će poveriti podizvođaču, a koji ne može biti veći od 50%, kao i deo predmeta nabavke koji će izvršiti preko podizvođača.

Ponuđač u Obrascu ponude navodi naziv i sedište podizvođača, ukoliko će delimično izvršenje nabavke poveriti podizvođaču.

Ukoliko ugovor o javnoj nabavci bude zaključen između naručioca i ponuđača koji podnosi ponudu sa podizvođačem, taj podizvođač će biti naveden i u ugovoru o javnoj nabavci.

Ponuđač je dužan da za podizvođače dostavi dokaze o ispunjenosti uslova koji su navedeni u prilogu **IV** konkursne dokumentacije, u skladu sa uputstvom kako se dokazuje ispunjenost uslova (Obrazac izjave iz priloga **Va**).

Ponuđač u potpunosti odgovara naručiocu za izvršenje obaveza iz postupka javne nabavke, odnosno izvršenje ugovornih obaveza, bez obzira na broj podizvođača.

Ponuđač je dužan da naručiocu, na njegov zahtev, omogući pristup kod podizvođača, radi utvrđivanja ispunjenosti traženih uslova.

8. ZAJEDNIČKA PONUDA

Ponudu može podneti grupa ponuđača.

Ukoliko ponudu podnosi grupa ponuđača, sastavni deo zajedničke ponude mora biti sporazum kojim se ponuđači iz grupe međusobno i prema naručiocu obavezuju na izvršenje javne nabavke, a koji obavezno sadrži podatke iz člana 81. st. 4. tač. 1) do 6) Zakona i to podatke o:

1. Podatke o članu grupe koji će biti nosilac posla, odnosno koji će podneti ponudu i koji će zastupati grupu ponuđača pred naručiocem,
2. Opis poslova svakog od ponuđača iz grupe ponuđača u izvršenju ugovora,

Grupa ponuđača je dužna da dostavi sve dokaze o ispunjenosti uslova koji su navedeni u poglavlju **IV** konkursne dokumentacije, u skladu sa uputstvom kako se dokazuje ispunjenost uslova (Obrazac izjave iz priloga **V**).

Ponuđači iz grupe ponuđača odgovaraju neograničeno solidarno prema naručiocu.

9. CENA, NAČIN I USLOVI PLAĆANJA VAŽENJE PONUDE

9.1. Zahtevi u pogledu cene:

Cena se iskazuje sa svim troškovima nabavke, u dinarima, bez PDV-a i podrazumeva da su svi eventualni popusti u ceni odmah iskazani u njoj, putem prikazivanja konačne cene, a ne naknadnim obračunavanjem. Cena je fiksna i ne može se menjati. U cenu je uračunat transport na lokaciju (franko Fazanerijska Ristovača, Bač). Ako je u ponudi iskazana neuobičajeno niska cena, naručilac će postupiti u skladu sa članom 92. Zakona o javnim nabavkama ("Sl.gl.RS" br.124/12,14/15 i 68/15).

9.2. Uslovi i način plaćanja: Odloženo dinarsko bezgotovinsko plaćanje u roku koji ne može biti kraći od 30 niti duži od 45 dana od dana ispostavljanja fakture. Prodavac je obavezan, da za isporučenu robu ispostavi Kupcu fakturu u skladu sa važećim propisima, u roku od 3 (tri) dana od dana isporuke. Plaćanje se vrši uplatom na račun ponuđača.

9.3. Zahtev u pogledu roka, mesta i načina isporuke dobara :

Rok isporuke dobara, sukcesivno tokom godine, maksimalno pet dana od dana narudžbe Naručioca. Ponuđač isporučuje robu franko Fazanerijska Ristovača, Bač, Ristovača bb sopstvenim vozilom.

9.4. Zahtev u pogledu roka važenja ponude

Rok važenja ponude je 60 dana od dana otvaranja ponuda.

10. PODACI O VRSTI, SADRŽINI, NAČINU PODNOŠENJA, VISINI I ROKOVIMA OBEZBEĐENJA ISPUNJENJA OBAVEZA PONUĐAČA

ZA IZVRŠENJE UGOVORA, ponuđač kojem bude dodeljen ugovor o javnoj nabavci će prilikom zaključivanja ugovora dostaviti Naručiocu:

- *BLANKO-SOLO MENICU*, overenu samo pečatom i potpisom ponuđača,

- *POTVRDA O REGISTRACIJI MENICE* kod Narodne banke Srbije (u skladu sa Odlukom o bližim uslovima, sadržini i načinu vođenja Registra menica i ovlašćenja („Sl.gl.RS“ br.56/11), a na osnovu člana 47a stav 6. Zakona o platnom prometu („Sl.gl.RS“ br.3/2002 i 5/2003 i „Sl.gl.RS“ br.43/2004, 62/2006 i 31/2011)).

- *MENIČNO PISMO* čiji je obrazac u prilogu, pri čemu menično pismo mora biti popunjeno i overeno i u kome ponuđač upisuje iznos 10% od ugovorenog iznosa ,bez PDV, a u cilju dobrog izvršenja posla, sa rokom važnosti za vreme trajanja ugovora i svih njegovih eventualnih aneksa.

U ORIGINALU ILI OVERENOJ FOTOKOPIJI PRILAŽE se, u jednom primerku, OP obrazac i KARTON DEPONOVAH POTPISA (Ako lice koje je navedeno na kartonu deponovanih potpisa nije ovlašćeno za zastupanje privrednog subjekta (ne nalazi se u rešenju Agencije za privredne registre), a potpisnik je menice, neophodno je dostaviti i specijalno punomoćje shodno članu 91. stav 4. Zakona o obligacionim odnosima.).

11. DODATNA OBJAŠNJENJA OD PONUĐAČA POSLE OTVARANJA PONUDA I KONTROLA KOD PONUĐAČA ODNOSNO NJEGOVOG PODIZVOĐAČA

Naručilac može da zahteva od ponuđača dodatne objašnjenje koja će mu pomoći pri pregledu, ovrednovanju i upoređivanju ponuda, a može da vrši i kontrolu (uvid) kod ponuđača odnosno njegovog podizvođača.

Naručilac može, uz saglasnost ponuđača, da izvrši ispravke računarskih grešaka uočenih prilikom razmatranja ponude po okončanom postupku otvaranja ponuda

12. DODATNE INFORMACIJE ILI POJAŠNJENJA U VEZI SA PRIPREMANJEM PONUDE

Zainteresovano lice može, u pisanom obliku, tražiti od naručioca dodatne informacije ili pojašnjenja u vezi sa pripremanjem ponude, pri čemu može da ukaže naručiocu i na eventualno uočene nedostatke ili nepravilnosti u konkursnoj dokumentaciji, najkasnije pet dana pre isteka roka za podnošenje ponuda.

Zahtev za dodatnim informacijama ili pojašnjenjima u vezi sa pripremanjem ponuda kao i ukazivanje na uočene neostatke i nepravilnosti u konkursnoj dokumentaciji, zainteresovano lice će uputiti na adresu naručioca: "Vojvodinašume" Petrovaradin, ogranak preduzeća "Vojvodinašume - Lovoturs", ul. Preradovićeve br. 2, Petrovaradin ili na elektronsku adresu sinisa@vojvodinasume.rs sa naznakom:

Zahtev za dodatnim informacijama ili pojašnjenjima konkursne dokumentacije za javnu nabavku dobra – gajbe za transport fazana/zečeva 2017. godina, redni broj nabavke 8/17.

Ukoliko se zahtev za dodatnim informacijama ili pojašnjenjima i ukazivanje naručiocu i na eventualno uočene nedostatke ili nepravilnosti u konkursnoj dokumentaciji podnosi elektronskim putem podnosi se naručiocu **radnog dana, od ponedeljka do petka, od 07,00 do 14,30 časova.**

Ukoliko zahtev za dodatnim informacijama ili pojašnjenjima pristigne na navedenu elektronsku adresu **neradnim danom, (subota, nedelja, državni i drugi praznik i sl.) ili van navedenog termina smatraće se da je pristigao prvog narednog radnog dana.**

Naručilac će u roku od tri dana od dana prijema zateva za dodatnim informacijama ili pojašnjenjima, odgovor objaviti na Portalu javnih nabavki i na svojoj internet stranici.

Komunikaciju u vezi sa dodatnim informacijam, pojašnjinjima i odgovorima odvija se pisanim putem, odnosno putem pošte, elektronske pošte ili faksom kao i objavljivanjem od strane naručioca na Portalu javnih nabavki.

13. VRSTA KRITERIJUMA ZA DODELU UGOVORA

Izbor najpovoljnije ponude će se izvršiti primenom kriterijuma „**Najniža ponudena cena**“.

Ukoliko dve ili više ponuda imaju istu najnižu ponudenu cenu, kao najpovoljnija biće izabrana ponuda onog ponuđača koji je ponudio kraći rok isporuke dobara. U slučaju istog ponudnog roka isporuke dobara, izbor najpovoljnije ponude će se obaviti žrebom u prisustvu ponuđača.

14. POŠTOVANJE OBAVEZA KOJE PROIZILAZE IZ VAŽEĆIH PROPISA

Ponuđač je dužan da u okviru svoje ponude dostavi izjavu datu pod krivičnom i materijalnom odgovornošću da je poštovao sve obaveze koje proizilaze iz važećih propisa o zaštiti na radu, zapošljavanju i uslovima rada, zaštiti životne sredine, kao i da garantuje da je imalac prava intelektualne svojine. **(Obrazac izjave iz priloga XII).**

15. KORIŠĆENJE PATENTA I ODGOVORNOST ZA POVREDU ZAŠTIĆENIH PRAVA INTELEKTUALNE SVOJINE TREĆIH LICA

Naknadu za korišćenje patenata, kao i odgovornost za povredu zaštićenih prava intelektualne svojine trećih lica snosi ponuđač.

16. NAČIN I ROK ZA PODNOŠENJE ZAHTEVA ZA ZAŠTITU PRAVA PONUĐAČA

Zahtev za zaštitu prava podnosi se naručiocu, a kopija se istovremeno dostavlja Republičkoj komisiji. Zahtev za zaštitu prava se može podneti u toku celog postupka javne nabavke, protiv svake radnje naručioca, osim ukoliko Zakonom nije drugačije određeno. O podnetom zahtevu za zaštitu prava naručilac obaveštava sve učesnike u postupku javne nabavke, odnosno objavljuje obaveštenje o podnetom zahtevu na Portalu javnih nabavki, najkasnije u roku od 2 dana od dana prijema zahteva.

Zahtev za zaštitu prava kojim se osporava vrsta postupka, sadržina poziva za podnošenje ponuda ili konkursne dokumentacije, smatraće se blagovremenim ako je primljen od strane naručioca najkasnije 3 dana pre isteka roka za podnošenje ponuda, bez obzira na način dostavljanja i ukoliko je podnosilac zahteva ukazao naručiocu na eventualne nedostatke i nepravilnosti prilikom traženja dodatnih informacija ili pojašnjenja u vezi sa pripremanjem ponude, a naručilac iste nije otklonio.

Zahtev za zaštitu prava kojim se osporavaju radnje koje naručilac preduzima pre isteka roka za podnošenje ponuda a nakon isteka roka za podnošenje zahteva smatraće se blagovremenim ukoliko je podnet najkasnije do isteka roka za podnošenje ponuda.

Posle donošenja odluke o dodeli ugovora i odluke o obustavi postupka rok za podnošenje zahteva za zaštitu prava je pet dana od dana objavljivanja odluke na portalu javnih nabavki.

Zahtevom za zaštitu prava ne mogu se osporavati radnje naručioca preduzete u postupku javne nabavke ako su podnosiocu zahteva bili ili mogli biti poznati razlozi za njegovo podnošenje pre isteka roka za podnošenje ponuda, a podnosilac zahteva ga nije podneo pre isteka tog roka.

Ako je u istom postupku javne nabavke ponovo podnet zahtev za zaštitu prava od strane istog podnosioca zahteva, u tom zahtevu se ne mogu osporavati radnje naručioca za koje je podnosilac zahteva znao ili mogao znati prilikom podnošenja prethodnog zahteva.

Podnosilac zahteva je dužan da na račun budžeta Republike Srbije uplati taksu od 60.000,00 dinara na broj **žiro računa:** 840-30678845-06, **šifra plaćanja:** 153 ili 253, **poziv na broj** 10/2016, **svrha uplate:** ZJP "Vojvodinašume-Lovoturs" Petrovaradin, JN 8/2017 *Gajbe za transport fazana/zečeva za 2017.godina* **korisnik:** Budžet Republike Srbije)

17. ROK U KOJEM ĆE UGOVOR BITI ZAKLJUČEN

Naručilac dostavlja ugovor o javnoj nabavci ponuđaču kojem je dodeljen ugovor u roku od osam dana od dana protoka roka za podnošenje zahteva za zaštitu prava, ukoliko nije podnet zahtev za zaštitu prava.

Naručilac će, u skladu sa članom 112. stav 2. tačka 5) Zakona, pre isteka roka za podnošenje zahteva za zaštitu prava, zaključiti ugovor o javnoj nabavci ako je podneta samo jedna ponuda.

Ako ponuđač kojem je dodeljen ugovor odbije da zaključi ugovor o javnoj nabavci, naručilac može da zaključi ugovor sa prvim sledećim najpovoljnijim ponuđačem.

18. RAČUNSKA PROVERA PONUDE

Naručilac će prilikom provere ponude izvršiti računsku kontrolu iste. U slučaju razlike između jedinične i ukupne cene, merodavna je jedinična cena (Član 93. stav 5. Zakona).

Ako se ponuđač ne saglasi sa ispravkom računskih grešaka, naručilac će njegovu ponudu odbiti kao neprihvatljivu.

19. IZMENE TOKOM TRAJANJA UGOVORA

Naručilac može nakon zaključenja ugovora o javnoj nabavci bez sprovođenja postupka javne nabake povećati obim predmeta nabavke s tim da se vrednost ugovora može povećati najviše do 5% od vrednosti prvobitno zaključenog ugovora.

Prilog VII**OBRAZAC PONUDE**

Za javnu nabavku dobra – **gajbe za transport fazana/zečeva 2017. godina JN broj 8/17**

1) OPŠTI PODACI O PONUĐAČU

| | |
|---|--|
| <i>Naziv ponuđača:</i> | |
| <i>Adresa ponuđača:</i> | |
| <i>Matični broj ponuđača:</i> | |
| <i>Poreski identifikacioni broj ponuđača (PIB):</i> | |
| <i>Ime osobe za kontakt:</i> | |
| <i>Elektronska adresa ponuđača (e-mail):</i> | |
| <i>Telefon:</i> | |
| <i>Telefaks:</i> | |
| <i>Broj računa ponuđača i naziv banke:</i> | |
| <i>Lice ovlašćeno za potpisivanje ugovora</i> | |

2) PONUDU PODNOSI:

| |
|---------------------------------|
| A) SAMOSTALNO |
| B) SA PODIZVOĐAČEM |
| V) KAO ZAJEDNIČKU PONUDU |

***Napomena:** zaokružiti način podnošenja ponude i upisati podatke o podizvođaču, ukoliko se ponuda podnosi sa podizvođačem, odnosno podatke o svim učesnicima zajedničke ponude, ukoliko ponudu podnosi grupa ponuđača*

3) **PODACI O PODIZVOĐAČU**

| | | |
|----|---|--|
| 1) | <i>Naziv podizvođača:</i> | |
| | <i>Adresa:</i> | |
| | <i>Matični broj:</i> | |
| | <i>Poreski identifikacioni broj:</i> | |
| | <i>Ime osobe za kontakt:</i> | |
| | <i>Procenat ukupne vrednosti nabavke koji će izvršiti podizvođač:</i> | |
| | <i>Deo predmeta nabavke koji će izvršiti podizvođač:</i> | |
| 2) | <i>Naziv podizvođača:</i> | |
| | <i>Adresa:</i> | |
| | <i>Matični broj:</i> | |
| | <i>Poreski identifikacioni broj:</i> | |
| | <i>Ime osobe za kontakt:</i> | |
| | <i>Procenat ukupne vrednosti nabavke koji će izvršiti podizvođač:</i> | |
| | <i>Deo predmeta nabavke koji će izvršiti podizvođač:</i> | |

Napomena:

Tabelu „Podaci o podizvođaču“ popunjavaju samo oni ponuđači koji podnose ponudu sa podizvođačem, a ukoliko ima veći broj podizvođača od mesta predviđenih u tabeli, potrebno je da se navedeni obrazac kopira u dovoljnom broju primeraka, da se popuni i dostavi za svakog podizvođača.

4) PODACI O UČESNIKU U ZAJEDNIČKOJ PONUDI

| | | |
|----|--------------------------------------|--|
| 1) | Naziv učesnika u zajedničkoj ponudi: | |
| | Adresa: | |
| | Matični broj: | |
| | Poreski identifikacioni broj: | |
| | Ime osobe za kontakt: | |
| 2) | Naziv učesnika u zajedničkoj ponudi: | |
| | Adresa: | |
| | Matični broj: | |
| | Poreski identifikacioni broj: | |
| | Ime osobe za kontakt: | |
| 3) | Naziv učesnika u zajedničkoj ponudi: | |
| | Adresa: | |
| | Matični broj: | |
| | Poreski identifikacioni broj: | |
| | Ime osobe za kontakt: | |

Napomena:

Tabelu „Podaci o učesniku u zajedničkoj ponudi“ popunjavaju samo oni ponuđači koji podnose zajedničku ponudu, a ukoliko ima veći broj učesnika u zajedničkoj ponudi od mesta predviđenih u tabeli, potrebno je da se navedeni obrazac kopira u dovoljnom broju primeraka, da se popuni i dostavi za svakog ponuđača koji je učesnik u zajedničkoj ponudi.

5) CENA, NAČIN PLAĆANJA, ROK , MESTO I NAČIN ISPORUKE, VAŽENJE PONUDE

| Red. br. | VRSTA ARTIKLA | Jed. mere | Potrebne količine | Ponuđena jedinična cena, bez PDV (po jedinici mere) | Ponuđena jedinična cena, sa PDV (po jedinici mere) | Ukupna ponuđena cena za količinu, bez PDV | Ukupna ponuđena cena za količinu, sa PDV |
|----------|-----------------------------------|-----------|-------------------|---|--|---|--|
| 1. | Gajbe za transport fazana /zečeva | Kom. | 4.500 | | | | |

Cena se iskazuje sa svim troškovima nabavke, u dinarima, bez PDV-a. U cenu je uračunat transport na lokaciju (franko Fazaneriya Ristovača, Bač).

PLAĆANJE: Odloženo dinarsko bezgotovinsko plaćanje u roku od _____ (minimalno 30 a maksimalno 45 dana) od dana isporuke, za svaku pojedinačnu isporuku, po ispostavljenim fakturama.

ROK, MESTO I NAČIN ISPORUKE – sukcesivna isporuka dobara u periodu od jedne godine, na paritetu fco magacin Kupca prema njegovim dispozicijama u roku od _____ dana po prijemu narudžbine Kupca (maksimalno 5 dana po prijemu narudžbine Kupca). Ponuđač isporučuje robu franko Naručilac („Vojvodinašume-Lovoturs“ Preradovićeva 2, Petrovaradin) sopstvenim vozilom.

GARANTNI ROK – ponuđač daje garanciju od _____ (najmanje 6 meseci) na kvalitet isporučenih dobara, a prema deklaraciji proizvođača.

VAŽENJE PONUDE je 60 dana od dana otvaranja ponude.

Datum

Ponuđač

M. P.

Napomene:

Obrazac ponude ponuđač mora da popuni, overi pečatom i potpiše, čime potvrđuje da su tačni podaci koji su u obrascu ponude navedeni. Ukoliko ponuđači podnose zajedničku ponudu, grupa ponuđača može da se opredeli da obrazac ponude potpisuju i pečatom overavaju svi ponuđači iz grupe ponuđača ili grupa ponuđača može da odredi jednog ponuđača iz grupe koji će popuniti, potpisati i pečatom overiti obrazac ponude.

Prilog VIII

MODEL UGOVORA O NABAVCI DOBARA ZA 2017. GODINU

I UGOVORNE STRANE

Zaključen u Petrovaradinu, dana _____ između:

1. JAVNO PREDUZEĆE "VOJVODINAŠUME", Ogranak preduzeća „Vojvodinašume-Lovoturs“ Petrovaradin, Preradovićeve 2., koje zastupa Zastupnik ogranka Preduzeća Slobodan Peter (u daljem tekstu: KUPAC) Matični broj: 08762198, PIB: 101636567, TEK.RAČ:160-15701-18 banka Intesa Novi Sad
i
2. _____ koje zastupa
_____ (u daljem tekstu: PRODAVAC)

II PREDMET UGOVORA I CENE

Član 1.

Ugovorne strane saglasno konstatuju da se ovaj Ugovor zaključuje na osnovu dostavljene ponude prodavca, koja je prihvaćena od strane naručioca, ovde kupca, u postupku javne nabavke dobara - Gajbe za transport fazana/ zečeva 2017. godina – javna nabavka male vrednosti, sprovedene po Odluci direktora Ogranka Preduzeća br. _____ od _____ godine i najpovoljnije ponude prodavca del.br. _____ od _____, koja čini sastavni deo ovog Ugovora.

Član 2.

Predmet ovog Ugovora je nabavka 4.500 komada gajbi za transport fazana/zečeva po ceni od _____ dinara po komadu što ukupno iznosi _____ dinara bez PDV - a.

Iskazana cena je bez PDV-a. U iskazanim cenama sadržani su svi troškovi Fco Fazanerija "Ristovača" Bač.

Ugovorne strane saglasno utvrđuju da ukupna ugovorena količina gajbi iz prethodnog stava ovog člana predstavlja procenjene – okvirne potrebe kupca dobara za period na koji se zaključuje ovaj ugovor, te da u periodu realizacije ugovora, u zavisnosti od stvarnih potreba kupca i/ili nastupanja opravdanih okolnosti, količine gajbi mogu biti manje od ukupno ugovorene količine. Prodavac je unapred upoznat sa mogućnošću da ukupno ugovorena količina gajbi ne bude ostvarena u celosti, te potvrđuje da neće zahtevati ispunjenje ugovora ili postavljati bilo kakav drugi obligacioni zahtev prema kupcu.

III ROK I NAČIN PLAĆANJA

Član 3.

Kupac je obavezan da izvrši plaćanje robe u roku od ___ dana od isporuke za svaku pojedinačnu isporuku.

Član 4.

Prodavac je obavezan, da za isporučenu robu ispostavi Kupcu fakturu u skladu sa važećim propisima, u roku od 3 (tri) dana od dana isporuke.

IV NAČIN, MESTO I ROK ISPORUKE

Član 5.

Robu, koja je predmet ovog ugovora, isporučuje Prodavac, franko Fazanerija Ristovača, Bač, Ristovača bb.

Prodavac se obavezuje da izvrši isporuku u roku od pet dana od pismene narudžbe Kupca.

Član 6.

Prodavac se obavezuje, da će celokupnu ugovorenu količinu robe isporučiti Kupcu, sukcesivno po porudžbenici Kupca.

V UGOVORNA KAZNA

Član 7.

U slučaju kašnjenja u isporuci robe, Kupac ima mogućnost da odredi Prodavcu naknadni rok. Ukoliko Kupac Prodavcu ne odredi naknadni rok ili naknadni rok odredi, a roba ne bude isporučena u tom roku, Prodavac je obavezan da Kupcu plati ugovornu kaznu u iznosu od 0,5% od vrednosti neisporučene robe za svaki dan zakašnjenja, a maksimalno 5% od vrednosti ugovora.

VI PRELAZ RIZIKA

Član 8.

Prodavac snosi rizik za slučajnu propasti ili oštećenja robe do prispeća na odredišno mesto isporuke, a od tog trenutka rizik snosi Kupac.

VII KVALITET ROBE

Član 9.

Kvalitet proizvoda koji su predmet ovog Ugovora, mora u potpunosti odgovarati važećim domaćim ili međunarodnim standardima za tu vrstu robe a u skladu sa tehničkim karakteristikama iz priloga broj IV konkursne dokumentacije.

Član 10.

Prodavac je u obavezi da u roku od 2 dana po prijavi reklamacije na kvalitet od strane Kupca, na mestu gde se roba nalazi, izvrši preuzimanje reklamirane robe radi otklanjanja razloga za reklamaciju i da u roku od 3 dana od dana preuzimanja robe koja je reklamirana istu vrati Kupcu u ispravnom stanju. Ukoliko razloge za reklamaciju nije moguće otkloniti u roku iz prethodnog stava, Prodavac je dužan da o svom trošku, u istom roku isporuči novu robu traženih karakteristika.

VIII KONTROLA KVALITETA ROBE

Član 11.

Kupac je dužan, da primljenu robu na uobičajeni način pregleda i da o vidljivim nedostacima obavesti Prodavca, u pisanoj formi, u roku od 8 dana.

Član 12.

U slučaju da isporučena roba ne odgovara ugovorenim standardima kvaliteta, Kupac ima pravo, nakon urednog obaveštenja Prodavca, da:

1. Zahteva od Prodavca uredno izvršenje Ugovora, odnosno isporuku ugovorenog kvaliteta robe i naknadu štete zbog zadržavanja.
2. Traži sniženje cene u srazmeri u kojoj je zbog nedostatka smanjena, vrednost robe na tržištu u času zaključenja ugovora.
3. Da odustane od ugovora, stavi robu Prodavcu na raspolaganje i traži naknadu štete zbog neispunjenja.
4. Da stavi robu Prodavcu na raspolaganje i zahteva uredno ispunjenje ugovora, odnosno drugu isporuku robe, koja odgovara ugovorenim standardima, i naknadu štete zbog neurednog ispunjenja.

IX KONTROLA KOLIČINE ROBE

Član 13.

Kvantitativni prijem robe vrši se prilikom istovara robe u skladište Kupca, a uz prisustvo predstavnika Prodavca. Eventualna reklamacija od strane Kupca, na isporučene količine, mora biti sačinjena u pisanoj formi i dostavljena Prodavcu u roku od osam dana.

X OSLOBADANJE OD ODGOVORNOSTI

Član 14.

U slučaju nastupanja okolnosti nezavisne od volje ugovornih strana, koje ometaju izvršenje ugovornih obaveza jedne ili druge strane, a koji se prema važećim propisima smatraju višom silom, koje ni pažljiva strana ne bi mogla izbeći, niti bi mogla otkloniti posledice takvih okolnosti, smatraće se kao slučajevi koji oslobađaju od odgovornosti, ako nastupe nakon zaključenja ugovora i sprečavaju njegovo potpuno ili delimično izvršenje (viša sila).

Ugovorna strana pogođena višom silom, dužna je pismenim putem da obavesti drugu ugovornu stranu o nastanku okolnosti koje sprečavaju izvršenje obaveza, kao i trenutku prestanka tih okolnosti.

Nastupanje više sile, oslobađa od odgovornosti ugovorne strane za kašnjenje u izvršenju ugovornih obaveza. O datumu nastupanja, trajanju i datumu prestanka više sile, ugovorne strane su obavezne, da jedna drugu obaveste pismenim putem u roku od 24 časa.

Član 15.

Nastupanje okolnosti iz prethodnog člana, produžice rok za izvršenje ugovornih obaveza, za vreme koje po svom trajanju odgovara trajanju više sile.

Ugovorne strane ne mogu se pozivati na višu silu zbog okolnosti koje su joj bile poznate u trenutku zaključenja ugovora i preuzimanju ugovornih obaveza.

Ako se trajanje više sile produži nakon ugovorenog roka, svaka strana ima pravo da raskine ugovor, bez obaveze plaćanja naknade štete drugoj strani.

XI RASKID UGOVORA

Član 16.

Ugovorna strana nezadovoljna ispunjenjem ugovorenih obaveza druge ugovorne strane, može zahtevati raskid Ugovora, pod uslovom da je svoje ugovorne obaveze u potpunosti i blagovremeno izvršila. Raskid Ugovora se zahteva pismenim putem, sa raskidnim rokom od 30 dana.

XII FINANSIJSKO OBEZBEĐENJE

Član 17.

Prodavac se obavezuje, da Kupcu, prilikom potpisivanja ugovora, preda sredstvo obezbeđenja ispunjenja svojih obaveza i dobro izvršenje posla, predajom sredstva finansijskog obezbeđenja – blanko solo menicu po viđenju u vrednosti 10 % od vrednosti ugovora.

XIII IZMENE I DOPUNE UGOVORA

Član 18.

Izmene i dopune ovog Ugovora moguće su samo uz pristanak obe ugovorne strane, koji je dat u pisanom obliku.

XIV PRIMENA ZOO

Član 19.

Na sva pitanja koja nisu regulisana ovim ugovorom, primenjuju se odredbe Zakona o obligacionim odnosima.

XV SPOROVI

Član 20.

Ugovorne strane su saglasne da se eventualni sporovi po ovom ugovoru rešavaju sporazumno, a u slučaju da to nije moguće, ugovaraju mesnu nadležnost suda u Novom Sadu.

XVI STUPANJE NA SNAGU UGOVORA

Prodavac se obavezuje da će ugovorenu količinu robe iz člana 2. ovog Ugovora, isporučiti Kupcu u roku od jedne godine dana od dana zaključivanja ovog ugovora, sukcesivnim isporukama prema potrebi Kupca.

Ugovorne strane su saglasne da se trajanje ugovora može produžiti aneksom ugovora u slučaju kada do isteka ugovora nisu u celosti realizovane ugovorene količine robe a kupac ima potrebu za istim, odnosno nije u celosti realizovana vrednost ugovora.

XVII ZAVRŠNE ODREDBE

Član 21.

Ovaj Ugovor sačinjen je u 4 (četiri) istovetna primeraka, od kojih svakoj ugovornoj strani pripada po 2 (dva) primerka.

ZA PRODAVCA:

ZA KUPCA:
Zastupnik ogranka

Slobodan Peter, master inž.šumarstva

Prilog IX

OBRAZAC STRUKTURE PONUĐENE CENE SA UPUTSTVOM KAKO DA SE POPUNI**OBRAZAC STRUKTURE PONUĐENE CENE**

| Red. br. | VRSTA ARTIKLA | Jed. mere | Potrebne količine | Ponuđena jedinična cena, bez PDV-a (po jedinici mere) | Ponuđena jedinična cena, sa PDV (po jedinici mere) | Ukupna ponuđena cena bez PDV-a | Ukupna ponuđena cena sa PDV |
|----------|------------------------------------|-----------|-------------------|---|--|--------------------------------|-----------------------------|
| 1. | Gajbe za transport fazana /zečeva- | Kom. | 4.500 | | | | |

U cenu su uračunate usluge i transport davaoca usluga do lokacije sedišta direkcije ogranka „Vojvodinašume-Lovoturs“ Preradovićeve 2 Petrovaradin sopstvenim prevozom.
Cene su fiksne i ne mogu se menjati.

Ukupna vrednost iznosi _____ dinara bez PDV-a.
Ukupna vrednost iznosi _____ dinara sa PDV-om.

Uputstvo za popunjavanje obrasca strukture cene: Ponuđač treba da popuni obrazac strukture cene na sledeći način:

Ponuđač upisuje jediničnu cenu bez PDV-a, zatim ukupnu ponuđenu cenu bez PDV-a, kao i ukupnu ponuđenu cenu sa PDV-om.

- jedinična cena mora da sadrži sve osnovne elemente strukture cene, tako da ponuđena cena pokriva troškove koje ponuđač ima u realizaciji predmetne nabavke,
- Ukoliko je u poljima, koja su predviđena za upisivanje cena, upisana „ / , -“ ili je ostavljeno prazno i sl., Naručilac će tumačiti da Ponuđač tu uslugu ne vrši i ponuda će biti ocenjena kao neprihvatljiva.
- Ukoliko je u poljima, koja su predviđena za upisivanje cena, upisano „0,00“ ili „0“, tumačiće se da je usluga besplatna.

Obrazac strukture cene ponuđač mora da popuni, overi pečatom i potpiše čime potvrđuje da su tačni podaci koji su u obrascu navedeni.

Ukoliko ponuđači podnose zajedničku ponudu, grupa ponuđača može da se opredeli da obrazac strukture cene potpisuju i pečatom overavaju svi ponuđači iz grupe ponuđača ili grupa ponuđača može da odredi jednog ponuđača iz grupe koji će popuniti, potpisati i pečatom overiti obrzazac strukture cene.

Datum:

M.P.

Potpis ponuđača

Prilog X

OBRAZAC TROŠKOVA PRIPREME PONUDE

U skladu sa članom 88. stav 1. Zakona, ponuđač _____ [navesti naziv ponuđača], dostavlja ukupan iznos i strukturu troškova pripremanja ponude, kako sledi u tabeli:

| VRSTA TROŠKA | IZNOS TROŠKA U RSD |
|---|---------------------------|
| | |
| | |
| | |
| | |
| | |
| | |
| UKUPAN IZNOS TROŠKOVA PRIPREMANJA PONUDE | |

Troškove pripreme i podnošenja ponude snosi isključivo ponuđač i ne može tražiti od naručioca naknadu troškova.

Ako je postupak javne nabavke obustavljen iz razloga koji su na strani naručioca, naručilac je dužan da ponuđaču nadoknadi troškove izrade uzorka ili modela, ako su izrađeni u skladu sa tehničkim specifikacijama naručioca i troškove pribavljanja sredstva obezbeđenja, pod uslovom da je ponuđač tražio naknadu tih troškova u svojoj ponudi.

Napomena: dostavljanje ovog obrasca nije obavezno

Datum:

M.P.

Potpis ponuđača

OBRAZAC IZJAVE O NEZAVISNOJ PONUDI

U skladu sa članom 26. Zakona, _____,
(Naziv ponuđača)

daje:

IZJAVU**O NEZAVISNOJ PONUDI**

Pod punom materijalnom i krivičnom odgovornošću potvrđujem da sam ponudu u postupku javne nabavke **gajbe za transport fazana/zečeva** 2017. godinu, Rb.8/2017 podneo nezavisno, bez dogovora sa drugim ponuđačima ili zainteresovanim licima.

Datum:

M.P.

Potpis ponuđača

Napomena: Ukoliko ponudu podnosi grupa ponuđača, Izjava mora biti potpisana od strane ovlašćenog lica svakog ponuđača iz grupe ponuđača i overena pečatom.

Prilog XII

OBRAZAC IZJAVE O POŠTOVANJU OBAVEZA**XII OBRAZAC IZJAVE O OBAVEZAMA PONUĐAČA NA OSNOVU ČLANA 75. STAV
2. ZAKONA O JAVNIM NABAVKAMA****I Z J A V A**

u skladu sa članom 11. Stav 4. Tačka 2) Pravilnika o obaveznim elementima konkursne dokumentacije u postupcima javnih nabavki i načinu dokazivanja ispunjenosti uslova ("Sl.gl.RS" br.86/2015)

ponuđača _____
(naziv i adresa ponuđača)

da je pri sastavljanju ponude za javnu nabavku dobra GAJBE ZA TRANSPORT FAZANA/ZEČEVA 2017. GODINA, broj JN 8/17, naručioca JP „VOJVODINAŠUME” Petrovaradin, Ogranak preduzeća "Vojvodinašume-Lovoturs", poštovao obaveze koje proizilaze iz važećih propisa o zaštiti na radu, zapošljavanju i uslovima rada, zaštiti životne sredine i kao i da nema zabranu obavljanja delatnosti koja je na snazi u vreme podnošenja ponude.

Ponuđač

(mesto i datum)

(potpis i pečat)

PODACI O ZAHTEVANIM SREDSTVIMA FINANSIJSKOG OBEZBEDJENJA

Saglasno članu 61. stav 7. Zakona o javnim nabavkama, Naručilac zahteva da se priloži i finansijska garancija kojom Ponuđač obezbeđuje ispunjenje svojih obaveza i to prema sledećem:

ZA IZVRŠENJE UGOVORA, ponuđač je saglasan da će, **ukoliko bude odabran kao najpovoljniji, pre zaključenja ugovora, dostaviti BLANKO-SOLO MENICU**, overenu samo pečatom i potpisom ponuđača sa POTVRDOM poslovne banke da je menica registrovana u registru menica kod poslovne banke ponuđača, SA MENIČNIM PISMOM čiji je obrazac u prilogu, pri čemu menično pismo mora biti popunjeno i overeno i u kome ponuđač upisuje iznos **10% od ugovorenog iznosa**, a u cilju dobrog izvršenja posla.

Uz menicu i menično pismo OBAVEZNO SE U ORIGINALU ILI OVERENOJ FOTOKOPIJI PRILAŽE I OP obrazac i KARTON DEPONOVANIH POTPISA, iz kojih je vidljivo da je menicu i menično pismo potpisalo ovlašćeno lice ponuđača.

Ako lice koje je navedeno na kartonu deponovanih potpisa nije ovlašćeno za zastupanje privrednog subjekta (ne nalazi se u rešenju Agencije za privredne registre), a potpisnik je menice, neophodno je dostaviti i specijalno punomoćje shodno članu 91. stav 4. Zakona o obligacionim odnosima. Izdate menice podnose se na naplatu poslovnoj banci kod koje Ponuđač ima otvoren račun, u celosti, u slučajevima predviđenim ugovorom.

U prilogu: - Obrazac meničnog pisma - za izvršenje ugovora

I Z J A V A

U svemu sam saglasan i obavezujem se da prilikom potpisivanja ugovora priložim sredstvo finansijskog obezbeđenja, na način i sa svim potrebnim priložima, a prema napred navedenim zahtevima naručioca

PONUĐAČ

(Mesto i datum)

(Potpis i pečat)

NAPOMENA ZA PONUĐAČE: prilikom dostavljanja menica za obezbeđenje izvršenja ugovorne obaveze potrebno je da ista bude u evidenciji menica, u skladu sa odlukom o bližim uslovima, sadržini i načinu vođenja registra menica i ovlašćenja („sl.gl.RS“ br.56/11), a na osnovu člana 47a stav 2. Zakona o platnom prometu („sl.gl.rs“ br.3/2002 i 5/2003 i „sl.gl.RS“ br.43/2004, 62/2006 i 31/2011).

Na osnovu Zakona o menici ("Sl. list FNRJ", br. 104/46 i 18/58, "Sl. list SFRJ", br. 16/65, 54/70, 57/89 i "Sl. list SRJ", br. 46/96),

**MENIČNO PISMO - OVLAŠĆENJE ZA KORISNIKA BLANKO,
SOLO MENICE**

KORISNIK:

Tekući račun: _____ Kod: _____
Matični broj: _____ PIB: _____

Predajemo vam _____ blanko, solo menicu broj _____ i ovlašćujemo _____ kao poverioca, da je može popuniti na iznos do _____ dinara (slovima: _____ dinara) za iznos duga sa svim pripadajućim obavezama i troškovima po osnovu Kupoprodajnog ugovora br. _____/_____ od godine, ili poslednjeg Aneksa proisteklog iz ovog Ugovora, ovlašćujemo kao _____ Poverioca, da bezuslovno i neopozivo bez protesta i troškova, vansudski, u skladu sa važećim propisima izvrši naplatu sa svih računa Dužnika - Izdavaoca menice _____ iz njegovih novčanih sredstava, odnosno druge imovine.

Menica je važeća i u slučaju da u toku trajanja ili nakon dospeća napred navedenog Kupoprodajnog ugovora broj _____ od _____ godine ili poslednjeg Aneksa proisteklog iz njega, dođe do promena lica ovlašćenih za raspolaganje sredstvima na tekućem računu Dužnika, statusnih promena kod Dužnika ili osnivanja novih pravnih subjekata od strane Dužnika i dr.

Menica se može podneti na naplatu najranije trećeg dana od dana dospeća obaveza iz napred navedenog Kupoprodajnog ugovora br. _____/_____ godine od _____ godine ili trećeg dana od dospeća njegovog poslednjeg Aneksa.

Datum izdavanja Ovlašćenja

DUŽNIK - IZDAVALAC MENICE

Adresa:

Mat.br.

PIB
